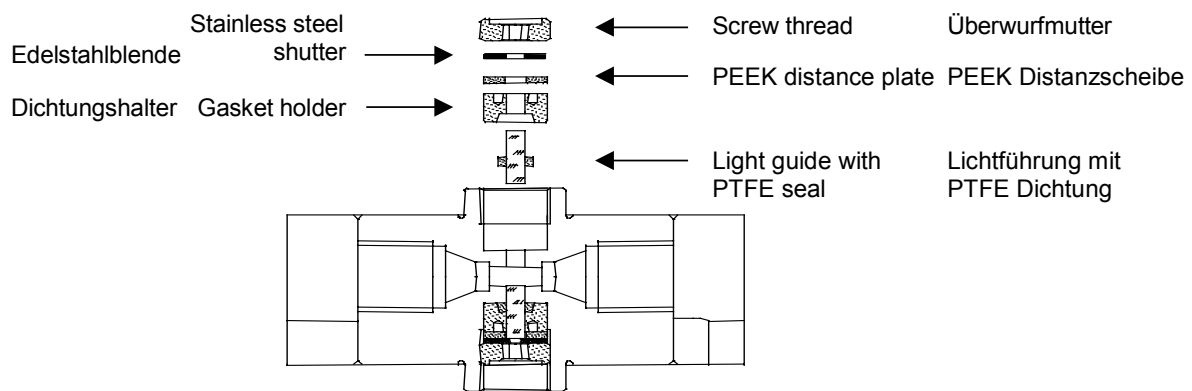


Instructions for exchanging lenses in preparative flow cells Anleitung zum Linsenwechsel in präparativen Messzellen V7451 02/2001

These instructions are valid for the preparative flow cells A4066, A4067, A4068, A4069, and A4095.

Diese Anleitung gilt für die präparativen Messzellen A4066, A4067, A4068, A4069 und A4095.



Preparative flow cell, sectional view
Präparative Messzelle, Querschnitt

Delivery content/ Lieferumfang:

No.	Piece / Stück	Spare part	Ersatzteil
1.	2	Light guide	Lichtführung
2.	2	PTFE seal	PTFE Dichtring
3.	2	Gasket holder	Dichtungshalter (Druckbuchse)
4.	2	PEEK distance plate	PEEK Distanzscheibe
5.	2	Stainless steel shutter	Edelstahlblende

1.	Unscrew the outer thread with a hexagonal spanner	Lösen Sie die Überwurfmutter mit einem Sechskantschlüssel.
2.	Take out the stainless steel shutter and the PEEK distance plate (not present in A4069).	Entfernen Sie die Edelstahlblende und die PEEK Distanzscheibe (nicht vorhanden in A4069).
3.	Get hold of the gasket holder with the light guide by grasping it with a pair of tweezers, using the indentations on the outer side of the gasket holder.	Nehmen Sie die Halterung mit der Lichtführung heraus indem Sie sie mit einer Pinzette an den beiden äußeren Kerben erfassen.
4.	Push out the light guide and strip the PTFE sealing ring.	Schieben Sie die Lichtführung heraus und streifen Sie die PTFE Dichtung ab.
5.	Reassemble the cell in reverse order using the new parts.	Setzen Sie die Messzelle in umgekehrter Reihenfolge mit den neuen Teilen wieder zusammen.